



دانشگاه سندھ

دانشکده مهندسی برق و کامپیوتر

گروه الکترونیک

دستور کار

آزمایشگاه مدارهای مخبراتی

محمد حسین رفان

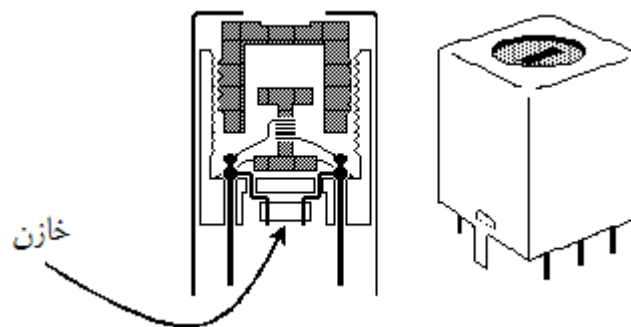
نیمسال دوم ۹۱-۹۲

آزمایش اول

مدارهای تیوند

هدف: بدست آوردن مشخصات یک ترانسفورماتور تیوند

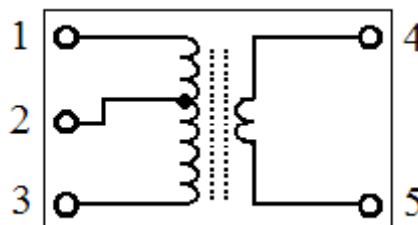
۱- ترانسفورماتور IF زرد رنگ مربوط به رادیوی AM را مطابق شکل ۱ انتخاب کرده، خازن داخلی آنرا با دقت جدا کنید.



شکل ۱ - تصاویری از ترانسفورماتور IF

۲- بکمک اهم متر ترانسفورماتور را تست کرده و از صحت آن مطمئن شوید. مقاومت اهمی بین پایه های مرتبط بایستی کمتر از ده اهم باشد. سپس پایه ها را مطابق با شکل ۲ شماره گذاری کنید. (بدیهی است مقاومت اهمی بین پایه های ۱ و ۲ بایستی کمتر از ۲ و ۳ باشد)

$$R_{13} = \quad R_{23} = \quad R_{12} = \quad R_{45} =$$



شکل ۲ - پایه های شماره گذاری شده ترانسفورماتور IF

۳- با اعمال یک سیگنال سینوسی با مشخصات $f=500\text{KHz}$ و $V_{pp}=500\text{mV}$ به نقاط ۱ و ۳ ولتاژهای زیر را اندازه گیری و یادداشت نمایید.

$$V_{12} = \quad V_{23} = \quad V_{45} =$$

۴- با کاهش دامنه منبع ولتاژ به نصف و اعمال آن به نقاط ۴ و ۵ ولتاژهای زیر را نیز اندازه گیری و یادداشت نمایید.

$$V_{12} = \quad V_{23} = \quad V_{13} =$$

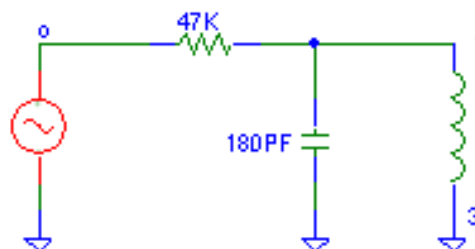
۵- منبع ولتاژ را به نقاط ۱ و ۲ اعمال کرده و مقادیر زیر را اندازه گیری و یادداشت نمایید.

$$V_{13} = \quad V_{23} = \quad V_{45} =$$

۶- با بستن مدار شکل ۳، سلف L_{13} را بصورت مدار رزونانس بکار گرفته، با تغییر فرکانس سیگنال ژنراتور مدار را رزونانس کرده و در این حالت ولتاژهای زیر را اندازه گیری نمائید. به منظور کاهش خطای اندازه گیری، اندازه گیری ها را در حالتی انجام دهید که هر دو کانال اسیلوسکوپ همزمان به نقاط ۰ و ۱ وصل شده اند.

$$V_{03} =$$

$$V_{13} =$$



شکل ۳- مدار رزونانس

۷- فرکانس سیگنال ورودی را حوالی فرکانس رزونانس تغییر داده، فرکانس های قطع بالا و پائین 3db- را اندازه گیری و یادداشت نمائید.

$$f_H =$$

$$f_L =$$

بررسی نتایج و سئوالات

- ۱- با استفاده از نتایج مرحله ۶ مقادیر L_{13} ، $Q_{L_{13}}$ و R_P را محاسبه کنید.
- ۲- با استفاده از نتایج مراحل ۳ الی ۵ مقادیر L_{45} ، $M_{13,45}$ ، $M_{13,12}$ و $M_{13,23}$ را محاسبه کنید.
- ۳- مقدار $Q_{L_{13}}$ را بکمک نتایج مرحله ۷ آزمایش محاسبه کرده و با نتایج حاصل از مرحله ۶ مقایسه کنید.
- ۴- در این آزمایش مقادیر Q_L و Q_t برابراند یا متفاوت؟ در هر صورت با استفاده از نتایج آزمایش این دو مقدار را محاسبه نمائید

آزمایش دوم مشخصات سلف

هدف: بدست آوردن مشخصات یک سلف

۱- ترانسفورماتور IF زرد رنگ آزمایش قبل را مطابق شکل ۱ از طریق یک مقاومت ۴۷ کیلو اهمی به سیگنال ژنراتور وصل کرده سپس با قرار دادن دامنه سیگنال ورودی برابر با ۵۰۰ میلی ولت و تغییر فرکانس ورودی، چهار مورد زیر را انجام دهید:

الف: با اتصال اسیلوسکوپ به نقطه ۱ و قرار دادن ضریب تضعیف پروب در حالت 1X فرکانس

رزونانس سلف را اندازه گیری و یادداشت نمائید
 $f_r =$

ب: با اتصال اسیلوسکوپ به نقطه ۱ و قرار دادن ضریب تضعیف پروب در حالت 10X فرکانس

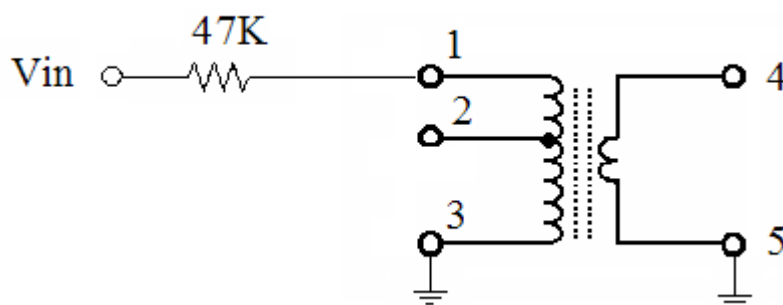
رزونانس سلف را اندازه گیری و یادداشت نمائید
 $f_r =$

ج: با اتصال اسیلوسکوپ به نقطه ۴ و قرار دادن ضریب تضعیف پروب در حالت 1X فرکانس

رزونانس سلف را اندازه گیری و یادداشت نمائید
 $f_r =$

د: با اتصال اسیلوسکوپ به نقطه ۴ و قرار دادن ضریب تضعیف پروب در حالت 10X فرکانس

رزونانس سلف را اندازه گیری و یادداشت نمائید
 $f_r =$



شکل ۱ - اندازه گیری فرکانس رزونانس سلف

۲- با حفظ شرایط حالت ۱-ب و قرار دادن فرکانس ورودی ۵۰۰ کیلو هرتز، ولتاژ اولیه و ثانویه ترانس

$$V_{13} = \quad V_{45} = \quad \text{را اندازه گیری و یادداشت نمائید}$$

۳- یک مقاومت بار ۱۰۰ اهمی را به ثانویه ترانسفورماتور (نقاط ۴ و ۵) اضافه کرده و مرحله ۲ را تکرار

$$V_{13} = \quad V_{45} = \quad \text{کنید}$$

۴- مطابق شکل ۲ با اتصال یک خازن ۳۳۰ پیکوفاراد به اولیه ترانس و با قرار دادن همزمان کانال های اسیلوسکوپ در ورودی و نقطه ۱ (ضریب تضعیف 10X)، فرکانس ورودی را تغییر داده تا مدار رزونانس شود. در این حالت ولتاژهای V_1 و V_{in} و فرکانس رزونانس را اندازه گیری و یادداشت نمائید

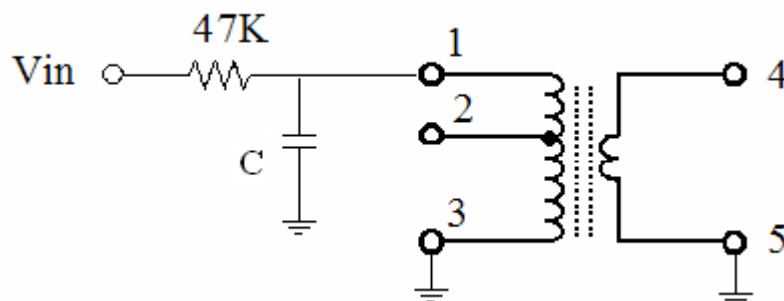
$$V_1 = \quad V_{in} = \quad f_r =$$

۵- مرحله ۴ را برای خازن ۲۲۰ پیکوفارادی تکرار نمائید

$$V_1 = \quad V_{in} = \quad f_r =$$

۶- مجدداً مرحله ۴ را برای یک خازن ۱۰۰ پیکوفارادی تکرار نمائید

$$V_1 = \quad V_{in} = \quad f_r =$$



شکل ۲- اندازه گیری ضریب کیفیت سلف در فرکانس های مختلف

بررسی نتایج و سئوالات

۱- چرا نتایج حاصل از اندازه گیری فرکانس رزونانس سلف در مرحله ۱ آزمایش با هم متفاوتند؟ شرح دهید

۲- کدام فرکانس رزونانس به واقعیت نزدیک تر است و چرا؟

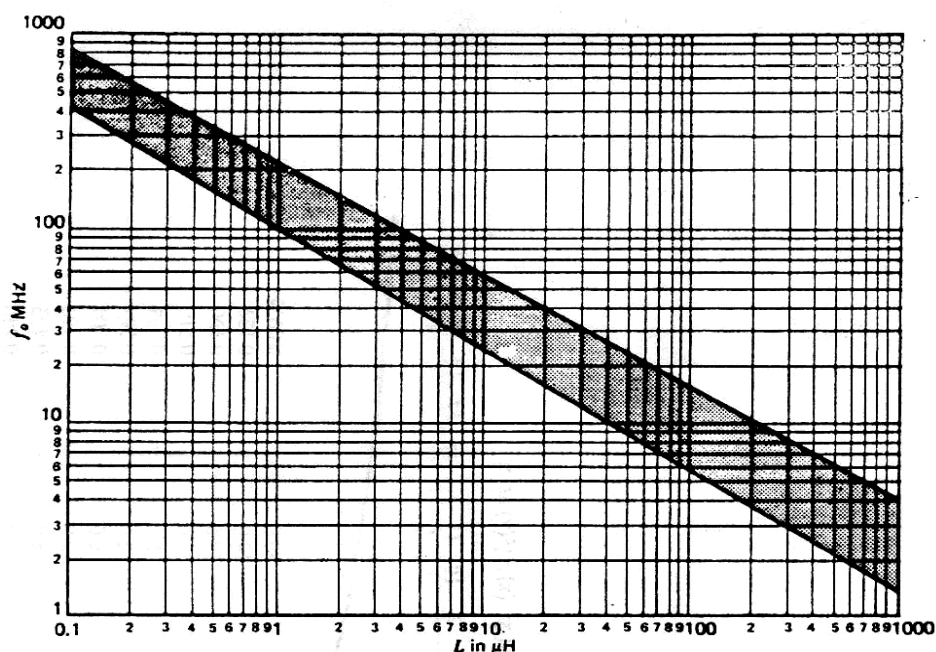
۳- با استفاده از منحنی شکل ۳ فرکانس رزونانس سلف را محاسبه و با نتایج مرحله ۱ مقایسه کنید

۴- به کمک نتایج مرحله ۲ و ۳ آزمایش نسبت تبدیل ترانس را محاسبه نمائید

۵- با استفاده از نتایج مراحل ۴، ۵ و ۶ آزمایش مقدار ضریب کیفیت سلف L_{13} ، $Q_{L_{13}}$ را در سه فرکانس

محاسبه کرده و در جدول زیر ثبت نمائید

C (PF)	330	220	100
f (KHz)			
Q			

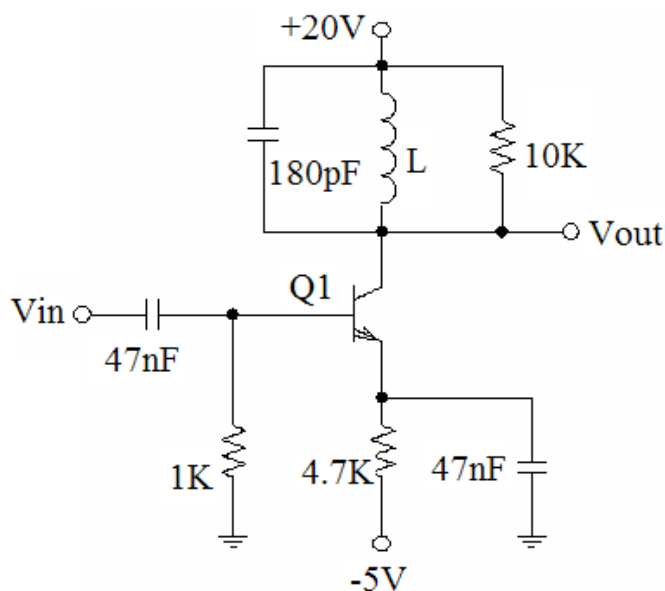


شکل ۳- منحنی فرکانس رزونانس سلف

آزمایش سوم تقویت کننده سیگنال بزرگ

هدف: بدست آوردن منحنی سیگنال بزرگ برای یک تقویت کننده امیتر مشترک

۱- مدار یک تقویت کننده تیوند را مطابق شکل ۱ ببینید. سلف L همان L13 یعنی اولیه ترانسفورماتور IF زرد رنگ آزمایش شماره ۱ است که مشخصات آنرا قبلاً بدست آورده اید. ترانزیستور Q1 نیز یک ترانزیستور معمولی است (مثلاً BC109).



شکل ۱ - تقویت کننده سیگنال بزرگ

۲- به منظور حصول اطمینان از سلامت مدار نقطه کار DC مدار را (بدون اعمال سیگنال AC به مدار) اندازه گیری و یادداشت نمایید.

$$V_B = \quad V_C = \quad V_E =$$

چنانچه مقادیر اندازه گیری شده نامناسب است نسبت به رفع عیب مدار اقدام کنید

۳- اکنون سیگنالی سینوسی با مقدار پیک تو پیک ده میلی ولت به ورودی اعمال کرده و با تغییر فرکانس مدار را رزونانس کرده فرکانس رزونانس را یادداشت کنید.

$$f_r =$$

۴- با ثابت نگهداشتن فرکانس و تغییر دامنه ورودی جدول زیر را کامل کنید

جدول ۱ - بهره ولتاژ تقویت کننده سیگنال بزرگ

$V_{ipp} (mV)$	10	20	40	70	100	150	200	250	300
$V_{opp} (V)$									
$A_V = V_{opp} / V_{ipp}$									

۵- خازن بای پاس امیتر را از مدار تقویت کننده حذف کرده ، مجدداً جدول زیر را کامل نمائید.

جدول ۲ - بهره ولتاژ تقویت کننده بدون حضور خازن بای پاس

$V_{ipp} (mV)$	10	20	40	70	100	150	200	250	300
$V_{opp} (V)$									
$A_V = V_{opp} / V_{ipp}$									

بررسی نتایج و سئوالات

۱- با توجه به مقادیر جدول ۱ بهره ولتاژ تقویت کننده را به ازاء مقادیر X برابر با $0.2, 1, 2, 10$ بدست آورید.

۲- برای تقویت کننده مورد آزمایش بهره ولتاژ را به ازاء مقادیر X برابر با $0.2, 1, 2, 10$ به کمک منحنی شکل ۳ محاسبه و نتایج را با نتایج سؤال ۱ مقایسه نمایید

۲- محاسبات سؤال ۱ و ۲ را برای جدول ۲ نیز انجام دهید.

۳- با توجه به نتایج بدست آمده در جدول ۱ منحنی سیگنال بزرگ را برای تقویت کننده شکل ۱ با مقیاس مناسبی رسم کنید.

۴- منحنی بدست آمده از مرحله قبل را با منحنی سیگنال بزرگ مقایسه کنید.

۵- منحنی سؤال ۳ را با استفاده از نتایج جدول ۲ نیز رسم کنید

۶- دو منحنی را با هم مقایسه کرده علت را توضیح دهید.

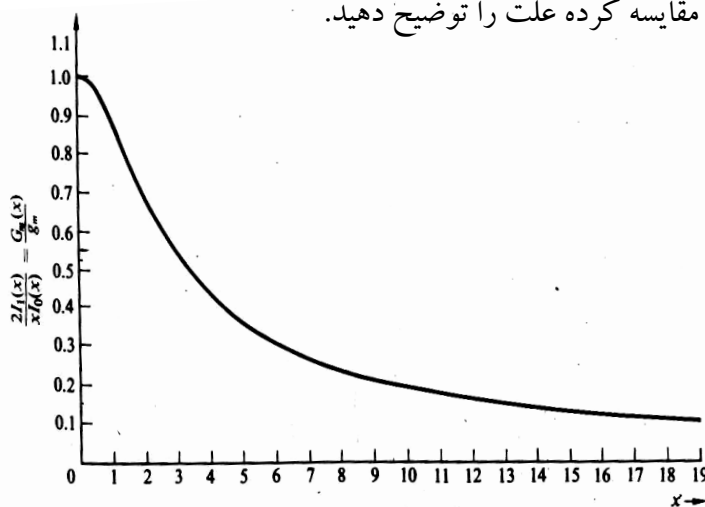


Fig. 4.5-6 Plot of $2I_1(x)/xI_0(x)$ vs. x .

شکل ۲ - منحنی سیگنال بزرگ

آزمایش چهارم اسیلاتور کولپیتس

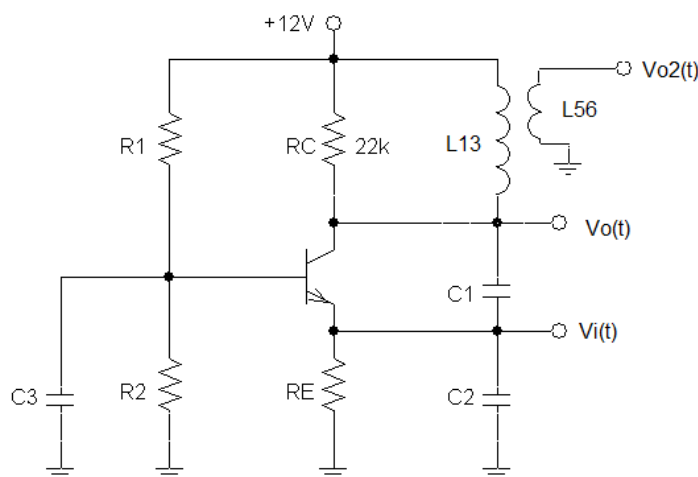
هدف: طراحی و راه اندازی یک اسیلاتور کولپیتس

۱- اسیلاتور کولپیتس شکل زیر را با توجه به مشخصات داده شده طراحی نمایید. سلف بکار گرفته شده در این آزمایش همان ترانسفورماتور IF زرد رنگ آزمایش اول است که مشخصات آنرا قبلاً بدست آورده اید. دقت نمایید که با توجه به QL سلف، مقاومت درونی سلف را بایستی با مقاومت بار موازی کرد. f_0 فرکانس رزونانس مدار تیوند شکل ۳ در آزمایش اول است که در مرحله ۶ آن آزمایش اندازه گیری کرده اید.

چنانچه سلف اولیه را در اختیار ندارید مجدداً مرحله ۶ آزمایش اول را تکرار کنید و از آنجا فرکانس رزونانس و مقاومت موازی سلف (RPL) را بدست آورید
پس از طراحی و بدست آوردن مقادیر المانها، سعی کنید از المانهای استاندارد استفاده کنید

$$S_T \cong 0 \quad v_o(t) = 6C \cos 2\pi f_0 t \quad [V]$$

$$C_3 = \quad C_2 = \quad C_1 = \quad R_E = \quad R_2 = \quad R_1 =$$



شکل ۱ - مدار اسیلاتور کولپیتس مورد آزمایش

۲- پس از تعیین المانها مدار را بسته و کمیت های زیر را اندازه بگیرید. چنانچه مقادیر اندازه گیری شده با مقادیر محاسبه شده اختلاف زیادی دارند محاسبات خود را دوباره انجام دهید.

$$V_C = \quad V_B = \quad V_E = \quad I_{EQ} =$$

۳- اکنون پروب اسیلوسکوپ را به خروجی اسیلاتور وصل کرده ، شکل موج خروجی را مشاهده و رسم نمائید . اگر دامنه نوسان اختلاف فاحشی با مقدار پیش بینی شده دارد در محاسبات تجدید نظر نمائید

۴- توسط کانال ۱ اسیلوسکوپ و درحالت x1 ، $v_o(t)$ ، $v_{o2}(t)$ و $v_i(t)$ را اندازه گیری و فرکانس و دامنه آنها را یادداشت نمائید.

$$V_o = \quad f_o =$$

$$V_{o2} = \quad f_{o2} =$$

$$V_i = \quad f_i =$$

۵- اکنون کانال ۱ اسیلوسکوپ را درحالت x10 قرارده ، مجدداً $v_o(t)$ ، $v_{o2}(t)$ و $v_i(t)$ را اندازه گیری و فرکانس و دامنه آنها را یادداشت نمائید.

$$V_o = \quad f_o =$$

$$V_{o2} = \quad f_{o2} =$$

$$V_i = \quad f_i =$$

۶- خازن C3 را از مدار خارج کنید و اثر آنرا بر روی خروجی اسیلاتور بررسی نمائید

بررسی نتایج و پرسش ها

۱- برای اسیلاتور مورد آزمایش S_F و THD را محاسبه کنید.

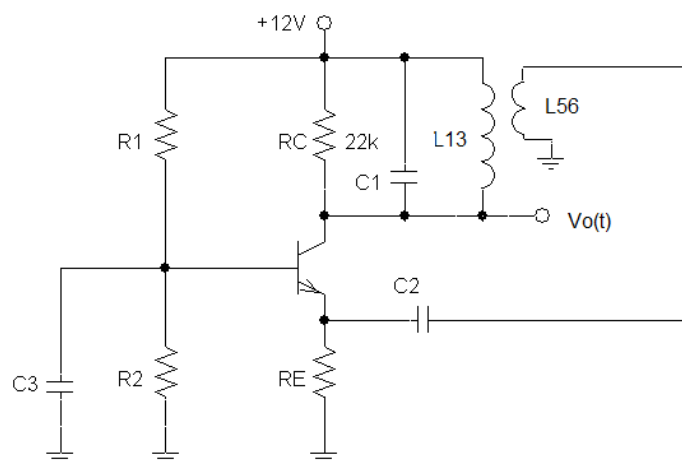
۲- با توجه به نتیجه مرحله ۳ آزمایش، آیا فرکانسهای f_i ، f_{o2} و f_o برابرند؟ اگر پاسخ منفی است علت را توضیح دهید.

۳- با توجه به نتایج حاصل از مرحله ۳ آزمایش نسبت تبدیل ترانسفورماتور را بدست آورید

۴- چرا نتایج مراحل ۴ و ۵ با هم متفاوتند؟ توضیح دهید کدام نتیجه به واقعیت نزدیک تر است

۵- اگر بخواهیم در عمل از این اسیلاتور استفاده کنیم خروجی را از کدام نقطه بگیریم منطقی تر است و چرا؟

۶- با توجه به نتیجه پرسش ۳ اسیلاتور را مجدداً برای شکل زیر طراحی کنید. در این طراحی فقط مقدار RE را تغییر داده و بقیه مقادیر را دست نخورده باقی بگذارید. توجه داشته باشید که مقدار دامنه ولتاژ خروجی در این حالت ۶ ولت نبوده و تابع محاسبات خواهد بود

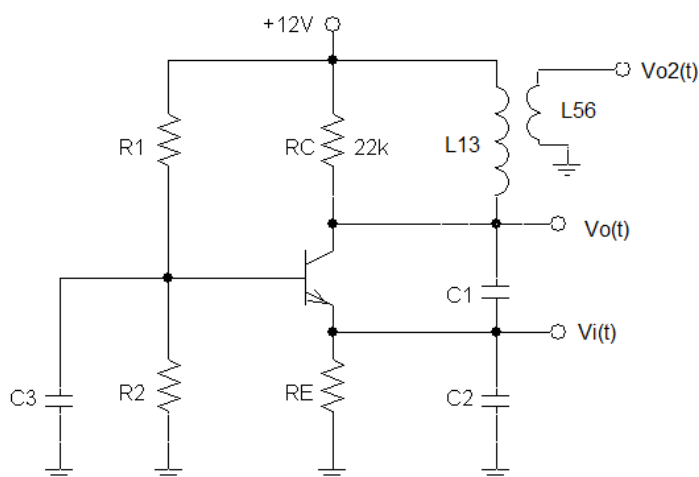


آزمایش پنجم

اسیلاتور

هدف: بررسی مشخصات اسیلاتور کولپیتس

- ۱- اسیلاتور کولپیتس شکل زیر را که در آزمایش چهارم طراحی کرده اید مجدداً با همان مقادیر بر روی بردبرد ببندید و تغذیه مدار را برقرار کنید .
پس از دریافت خروجی مطابق با جلسه قبل، مراحل زیر را دنبال کنید



شکل ۱ - مدار اسیلاتور کولپیتس مورد آزمایش

- ۲- با اضافه کردن (موازی کردن) یک خازن 1nf به C2 مقادیر زیر را اندازه بگیرید.

$$V_o = \quad \text{و} \quad f_o =$$

- ۳- مدار را به حالت اولیه برگردانده و با اضافه کردن یک خازن 100pf به C1 مقادیر زیر را اندازه گیری نمایید .

$$V_o = \quad \text{و} \quad f_o =$$

۴- مجدداً مدار را به حالت اولیه برگردانده ، این بار یک مقاومت $33K$ با RL موازی کرده و مقادیر زیر را اندازه گیری نمایید .

$$V_o = \quad \text{و} \quad f_o =$$

۵- مجدداً مدار را به حالت اولیه برگردانده ، اکنون مقاومت $33K$ را در ثانویه ترانسفورماتور قرارداده ، مقادیر زیر را اندازه گیری نمایید .

$$V_o = \quad \text{و} \quad f_o =$$

۶- با ایجاد $\pm 1V$ تغییرات در ولتاژ تغذیه ، ولتاژ خروجی را در حالات زیر اندازه بگیرید.

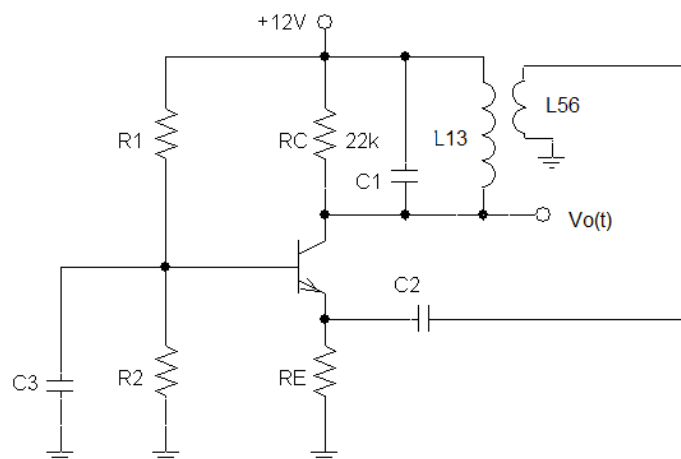
$$V_{CC} = 11V \Rightarrow V_o =$$

$$V_{CC} = 13V \Rightarrow V_o =$$

۷- مقاومت امپتر را به نصف کاهش داده ، در این حالت سیگنال خروجی اسیلاتور را مشاهده و و با تعیین مقادیر دامنه و فرکانس رسم نمایید.

۸- با تغییر در مدار اسیلاتور مطابق با شکل زیر (که در آزمایش قبل طراحی کرده اید) شکل موج خروجی را رسم کرده فرکانس و دامنه ولتاژ را اندازه گیری نمایید. اگر اسیلاتور نوسان نکرد قطب های ثانویه را جابجا کنید

$$V_o = \quad \text{و} \quad f_o =$$



بررسی نتایج و سئوالات

۱- چرا نتایج مراحل ۴ و ۵ با هم متفاوتند؟

۲- با استفاده از مراحل ۲ الی ۷ ضرایب پایداری S_{VCC} ، S_{RL} ، S_{C1} و S_{C2} را بدست آورید.

۳- ضرایب پایداری مذکور در بند ۲ را بصورت تئوری محاسبه و با نتایج عملی مقایسه کنید.

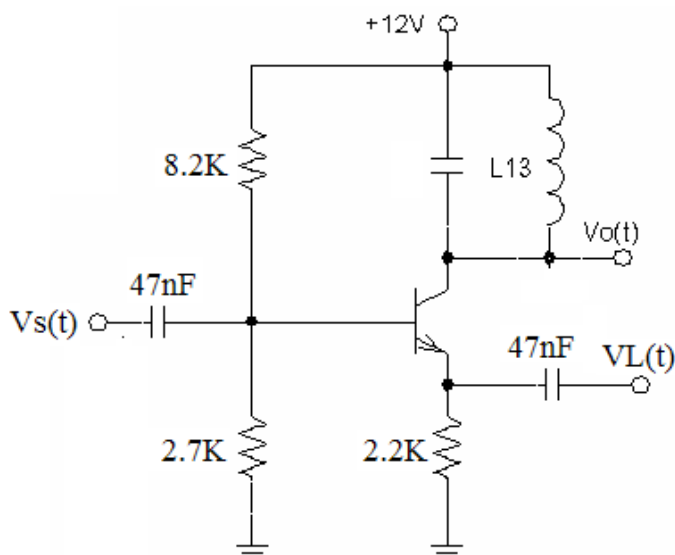
۴- با توجه به نتایج حاصل از مرحله ۷ آزمایش آیا اسیلاتور در حالت اشباع کلکتور پایدار شده است؟

آزمایش ششم

میکسر با استفاده از BJT

هدف: بررسی رفتار و اندازه گیری بهره میکسر

۱- مدار میکسر شکل ۱ را با مشخصات داده شده در شکل ببینید.
سلف و خازن مدار تیوند، اولیه ترانسفورماتور IF زرد رنگ بکار رفته در آزمایش های قبلی است.



شکل ۱ - مدار میکسر ترانزیستوری

۲- پس از برقراری اتصالات، ولتاژ تغذیه را اعمال کرده و با اندازه گیری ولتاژهای DC از سلامت مدار اطمینان حاصل کنید.

$$V_C = \quad V_B = \quad V_E =$$

۳- اکنون سیگنال اسپلاتور محلی [VL(t)] و سیگنال RF [Vs(t)] را برابر با مقادیر زیر به مدار اعمال کرده، با تغییر فرکانس اسپلاتور محلی مدار را رزونانس کنید.

$$V_L(p-p)=300 \text{ mV} \quad f_L=1.4 \text{ MHz}, \quad V_s(p-p)=30 \text{ mV}, \quad f_s=1 \text{ MHz}$$

۴- در حالت رزونانس فرکانس دقیق سیگنالهای ورودی و خروجی را اندازه گیری و یادداشت نمائید.

$$f_s = \quad f_L = \quad f_{IF} =$$

۵- با اندازه گیری دقیق دامنه سیگنال های ورودی (V_s) و خروجی (V_o)، بهره میکسر (G_c) را بدست آورید. توجه نمائید که در این حالت بایستی ضریب کیفیت سلف را دخالت داده و بکمک ولتاژ خروجی جریان IF را محاسبه کنید.

۶- سیگنال RF را بصورت AM مدوله کرده (از طریق مدولاسیون داخلی سیگنال ژنراتور) و با رزونانس کردن خروجی، شکل موج خروجی را مشاهده و رسم نمائید.

۷- مجدداً سیگنال RF را از مدولاسیون خارج کرده و با تغییر فرکانس RF مطابق با جدول زیر فرکانس های اسیلاتور محلی و IF را دقیقاً اندازه گیری و یادداشت نمائید.

f_s (KHz)	800	950	1100	1300	1500	1700	1900	2100	2300
f_{IF} (KHz)									
f_L (KHz)									

بررسی نتایج و سئوالات

- ۱- با توجه به نتایج مرحله ۴ رابطه بین سه فرکانس اندازه گیری شده را بدست آورید.
- ۲- مقدار GC را بطور نظری حساب کرده و با مقدار بدست آمده از مرحله ۵ مقایسه کنید.
- ۳- نتیجه حاصل از مرحله ۶ آزمایش چیست؟
- ۴- در مورد نتایج مرحله ۷ آزمایش بحث کنید.

آزمایش هفتم

مدولاتور دامنه بکمک زوج تفاضلی

هدف: طراحی و بررسی مشخصات یک مدولاتور دامنه

۱- مدولاتور شکل ۱ را برای مقادیر زیر طراحی نمایید. دقت کنید که در این مدار از یک زوج تفاضلی یکپارچه با نام تجاری BCY88 استفاده شده است. راهنمای پایه های (Pin configuration) این قطعه در شکل ۲ مشاهده می گردد.

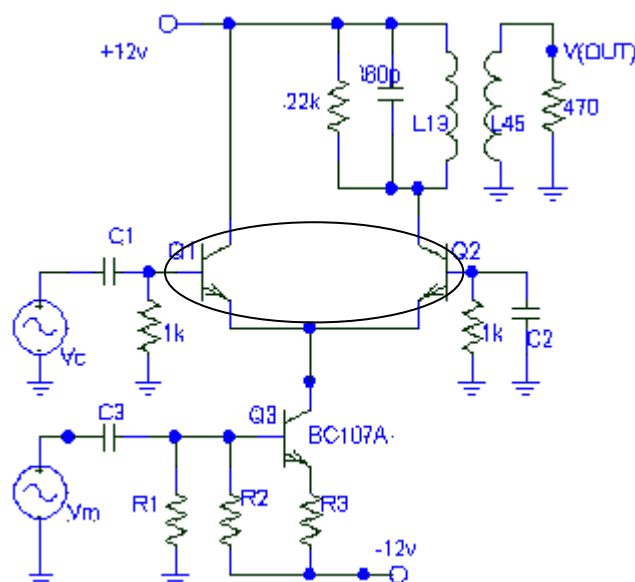
$$I_k = 2mA$$

$$m = 0.4$$

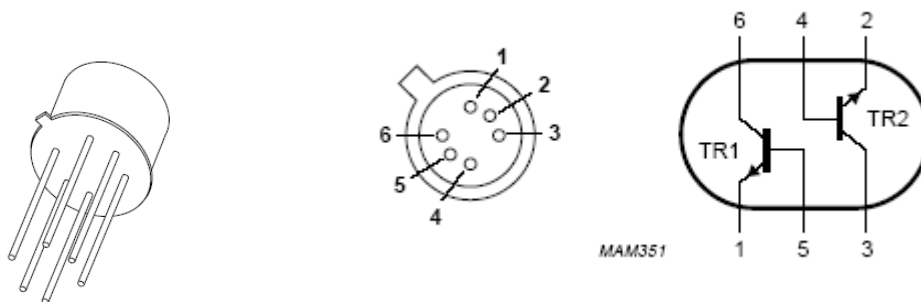
$$f_m = 1kHz$$

$$V_c = 50\cos(\omega_0 t) \quad mV$$

$$C_3 = \quad C_2 = \quad C_1 = \quad R_3 = \quad R_2 = \quad R_1 = \quad V_m =$$



شکل ۱ - مدار مدولاتور دامنه



شکل ۲- راهنمای پایه های BCY88

۲- پس از تعیین المانها مدار را بسته و کمیت های زیر را اندازه بگیرید. چنانچه مقادیر اندازه گیری شده با مقادیر محاسبه شده اختلاف زیادی دارند محاسبات خود را دوباره انجام دهید.

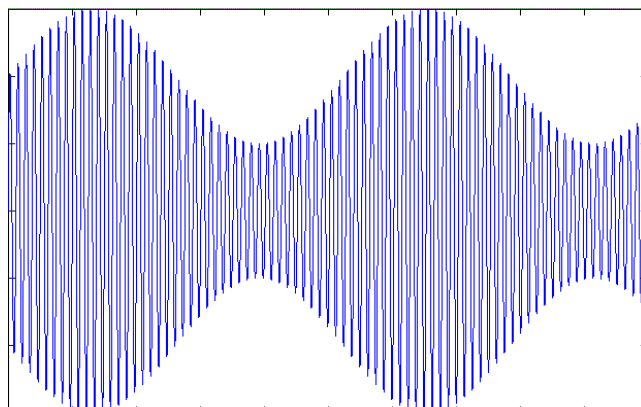
$$\begin{array}{lll}
 V_{C1} = & V_{B1} = & V_{E1} = \\
 V_{C2} = & V_{B2} = & V_{E2} = \\
 V_{C3} = & V_{B3} = & V_{E3} = & I_K =
 \end{array}$$

۳- سیگنال حامل را به ورودی مربوطه اعمال و با تغییر فرکانس ، فرکانس رزونانس و پهنای باند فیلتر را بدست آورید.

$$BW = \quad f_r =$$

۴- اکنون با قرار دادن فرکانس کریر برابر با فرکانس رزونانس مدار، سیگنال پیام را نیز با دامنه تعیین شده در قسمت ۱ به ورودی مربوطه اعمال و خروجی را مشاهده و رسم کنید. انتظار می رود شکل موج خروجی مدولاتور شبیه به شکل ۳ باشد . در این حالت مقدار ضریب مدولاسیون و ولتاژ پیک تو پیک خروجی را یادداشت کنید

$$m = \quad V_{OPP} =$$



شکل ۳ - شکل موج قابل انتظار برای خروجی مدولاتور دامنه

۵- دامنه حامل را ۲۵٪ افزایش دهید. در این حالت ضریب مدولاسیون و ولتاژ پیک تو پیک خروجی را یادداشت کنید.

$$m = \quad V_{OPP} =$$

۶- دامنه حامل را به مقدار اولیه برگردانید و این بار دامنه پیام را ۲۵٪ افزایش دهید. در این حالت نیز ضریب مدولاسیون و ولتاژ پیک تو پیک خروجی را یادداشت کنید.

$$m = \quad V_{OPP} =$$

۷- به ترتیب مقدار $+V_{CC}$ و $-V_{CC}$ را دو ولت افزایش دهید و اثر هر یک از این تغییرات را بر ضریب مدولاسیون بررسی نمایید.

بررسی نتایج و سئوالات

۱- با توجه به نتایج مراحل ۵ و ۶ آزمایش، در مورد اثر تغییر دامنه های پیام و حامل بر خروجی مدولاتور بحث کنید.

۲- با توجه به مرحله ۷ آزمایش کدامیک از منابع تغذیه بر ضریب مدولاسیون موثر است؟ علت آن چیست؟

۳- چرا تریگر شدن شکل موج مدوله شده قدری مشکل است؟ برای تریگر شدن چه راه حلی پیشنهاد می کنید؟

آزمایش هشتم

بالانس مدولاتور دامنه

هدف: بررسی رفتار یک بالانس مدولاتور دامنه

۱- مدار شکل ۱ را برای مقادیر زیر طراحی نمایید. در این مدار از یک زوج تفاضلی یکپارچه با نام تجارتي BCY88 استفاده شده است. راهنمای پایه های (Pin configuration) این قطعه در آزمایش قبل آمده است.

$$I_k = 2mA$$

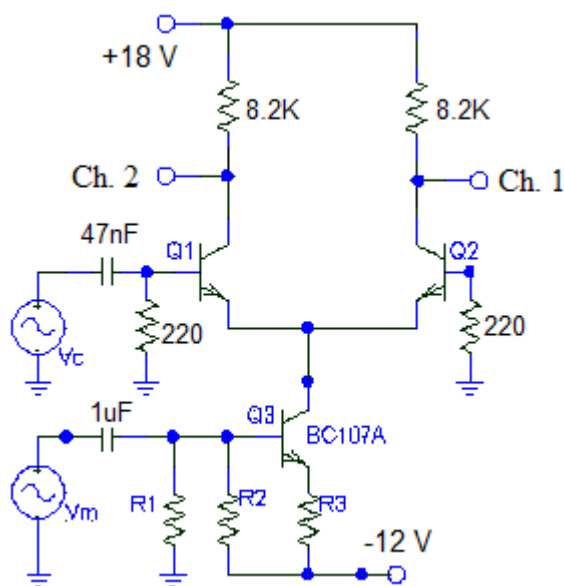
$$m = 0.4$$

$$f_m = 1kHz$$

$$V_c = 75 \text{ mV}$$

$$f_c = 100kHz$$

$$R_3 = \quad R_2 = \quad R_1 = \quad V_m =$$

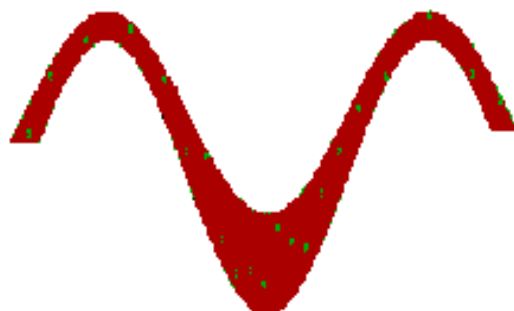


شکل ۱ - بالانس مدار مدولاتور دامنه

۲- پس از تعیین المانها مدار را بسته و کمیت های زیر را اندازه بگیرید. چنانچه مقادیر اندازه گیری شده با مقادیر محاسبه شده اختلاف زیادی دارند محاسبات خود را دوباره انجام دهید.

$$\begin{array}{lll} V_{C1} = & V_{B1} = & V_{E1} = \\ V_{C2} = & V_{B2} = & V_{E2} = \\ V_{C3} = & V_{B3} = & V_{E3} = \end{array} \quad I_K =$$

۳- سیگنال حامل و پیام را به ورودی های مربوطه اعمال کرده خروجی های ۱ و ۲ را مشاهده و رسم نمایید آیا تفاوتی بین خروجی ها مشاهده می گردد؟ شکل ۲ شکل موج قابل انتظار خروجی های مدولاتور را نمایش می دهد.



شکل ۲ - خروجی های قابل انتظار برای بالانس مدولاتور دامنه

۴- دکمه Time Division اسیلوسکوپ را در رنج فرکانس کریبر قرار داده، سیگنالهای خروجی را مشاهده و با یکدیگر مقایسه نمایید. آیا در این حالت نیز تفاوتی بین خروجی ها وجود ندارد؟

۵- دامنه حامل را افزایش داده بطوریکه ترانزیستورهای زوج تفاضلی در مد سوئیچ قرار گیرند، در این حالت شکل موج ولتاژ خروجی ها را مشاهده و رسم نمایید. با قرار دادن پروب اسیلوسکوپ در حالت های ضربدر ۱ و ضربدر ۱۰ اثر آنرا بر خروجی ها مشاهده نمایید.

۶- با بکار گیری دکمه های ADD و Ch.2 Invert اسیلوسکوپ، حاصل جمع و تفاضل کانالهای ۱ و ۲ را مشاهده و رسم کنید. (اگر خروجی های ۱ و ۲ از لحاظ دامنه متقارن نیستند با تغییر ورنه اسیلوسکوپ دامنه ها را متقارن کنید)

بررسی نتایج و سئوالات

۱- آیا در مرحله ۳ آزمایش تفاوتی بین خروجی‌ها مشاهده شد؟ چرا به راحتی این تفاوت قابل مشاهده نیست و برای مشاهده آن چه تدبیری اندیشید؟

۲- رابطه خروجی‌های مدار شکل ۱ را بنویسید و با نتایج حاصل از مرحله ۶ آزمایش مقایسه کنید.

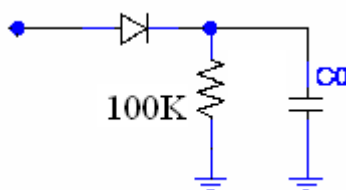
۳- علت متقارن نبودن خروجی‌ها چیست و چگونه می‌توان آنها را متقارن کرد؟

آزمایش نهم آشکار ساز پوش

هدف: بررسی مشخصات یک آشکار ساز پوش

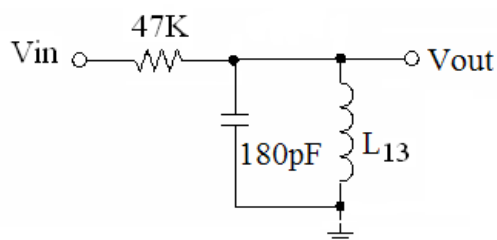
۱- در آشکار ساز پوش شکل ۱ خازن C_o را با توجه به مقادیر زیر محاسبه نمایید. از دیود ژرمانیم در این مدار استفاده کنید

$$m = 0.4 \quad f_m = 1kHz \quad C_o =$$



شکل ۱ - آشکار ساز پوش

۲- مدار تیوند شکل زیر را بسته و سیگنالی با دامنه ۳ ولت به ورودی آن اعمال نمایید.



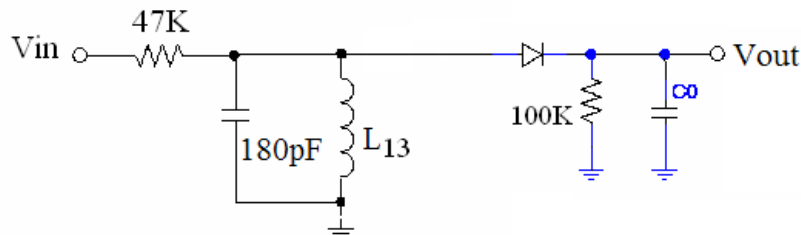
شکل ۲ - مدار تیوند

۳- با تغییر فرکانس ورودی فرکانس رزونانس و پهنای باند مدار را بدست آورید.

$$f_{c2} = \quad f_{c1} = \quad f_{BW} =$$

۴- اکنون آشکار ساز شکل ۱ را مطابق با شکل ۳ به خروجی مدار فوق وصل کرده مجدداً فرکانس روزناتس مدار تیوند و پهنای باند آنرا بدست آورید. (از این مرحله به بعد یک کانال اسیلوسکوپ را روی مدار تیوند ورودی ثابت نگاهدارید)

$$f_{c2} = \quad f_{c1} = \quad f_{BW} =$$



شکل ۳- آشکار ساز پوش و مدار تیوند

۵- مقاومت ۱۰۰ کیلو اهمی را با یک مقاومت ۲۲۰ کیلو اهمی جایگزین کرده و مرحله قبل را تکرار کنید.

$$f_{c2} = \quad f_{c1} = \quad f_{BW} =$$

۶- مرحله قبل را با بکار گیری یک مقاومت ۴۷ کیلو اهمی تکرار کنید

$$f_{c2} = \quad f_{c1} = \quad f_{BW} =$$

۷- مدار را به حالت اولیه برگردانید (بکار گیری مقاومت ۱۰۰ کیلو اهمی) و با حفظ فرکانس رزونانس، شکل دقیق ولتاژ خروجی آشکار ساز را اعم از DC و AC در این حالت اندازه گیری و رسم نمایید.

۸- سیگنال ژنراتور را در حالت مدولاسیون داخلی AM قرار داده و سیگنال مدوله شده را برای ضریب مدولاسیون ۰/۴ تنظیم نمایید. شکل سیگنال دو سر مدار تیوند را مشاهده کرده، دامنه و ضریب مدولاسیون را اندازه گیری کنید.

۹- خروجی آشکار ساز را مشاهده و با مشخص کردن مقدار DC و ریپل رسم نمایید

۱۰- خازن آشکار ساز را (Co) به سه برابر مقدار محاسبه شده در مرحله ۱ افزایش داده سپس مرحله ۹ را تکرار نمایید.

۱۱- با کاهش خازن مذکور به یک سوم مقدار محاسبه شده در مرحله ۱ مجدداً مرحله ۹ را تکرار نمایید

بررسی نتایج و سئوالات

۱- با استفاده از نتایج مرحله ۳ آزمایش مقدار مقاومت موازی و ضریب کیفیت سلف را محاسبه کنید

۲- علت تغییر پهنای باند مدار تیوند در مرحله ۴ نسبت به مرحله ۳ چیست؟ توضیح دهید.

۳- پهنای باند مدار تیوند مدار شکل ۳ را بروش تئوری محاسبه و با نتیجه عملی مرحله ۴ مقایسه کنید

۴- در مورد نتایج مراحل ۵ و ۶ بحث کنید

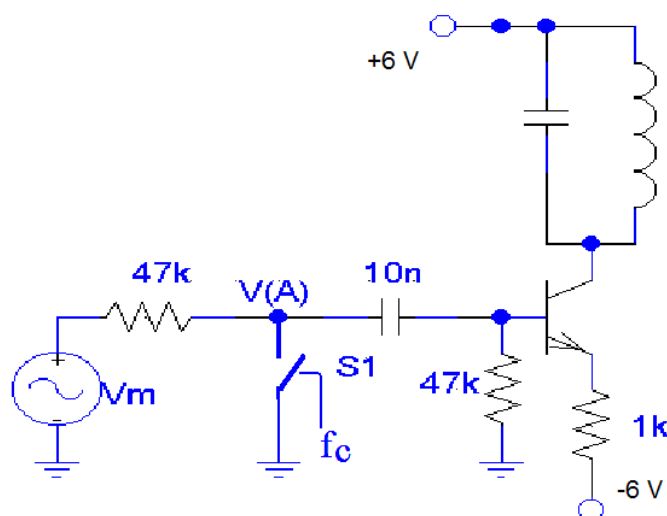
۵- نتایج مراحل ۹، ۱۰ و ۱۱ را باهم مقایسه کنید و علت تغییر شکل موج آشکار شده را شرح دهید.

آزمایش دهم مدولاتور DSB

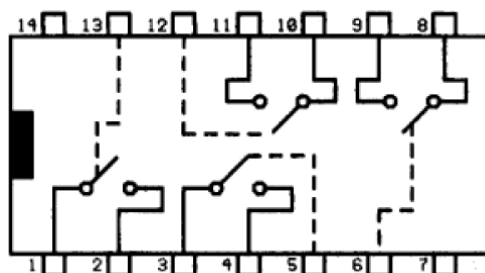
هدف: طراحی و بررسی مشخصات یک مدولاتور DSB

۱- مدار شکل ۱ را با مشخصات داده شده در شکل ببینید.

سوئیچ بکار رفته در این آزمایش یکی از کلیدهای الکترونیکی موجود در مدار مجتمع 4066 (یا 4016) از سری CMOS است که راهنمای پایه های آن در شکل ۲ آمده است. این IC را نیز با ولتاژ تغذیه ترانزیستورها ($V_{dd}=+6V$ و $V_{ss}=-6V$) تغذیه کنید (به ترتیب پین های ۱۴ و ۷). سلف و خازن مدار تیوند نیز همان ترانسفورماتور IF بکار رفته در آزمایش های قبلی است.



شکل ۱ - مدار مدولاتور کلیدی دامنه



شکل ۲ - راهنمای پایه های 4066

۲- پس از برقراری اتصالات، ولتاژهای تغذیه را اعمال کرده و با اندازه گیری ولتاژهای DC از سلامت مدار اطمینان حاصل کنید.

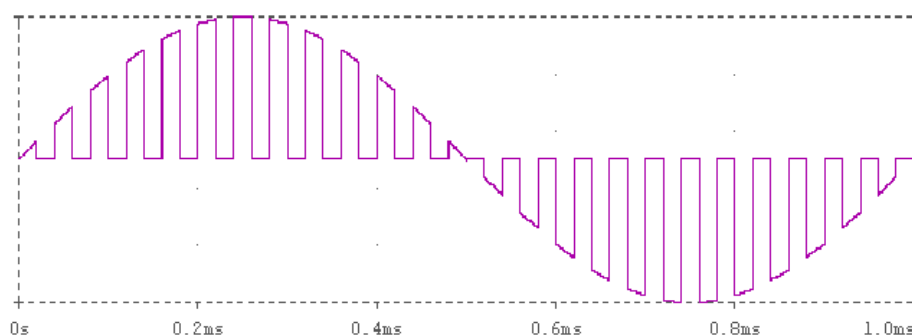
$$V_C = \quad V_B = \quad V_E =$$

۳- اکنون سیگنالهای پیام و حامل را برابر با مقادیر زیر به مدار اعمال کرده، شکل موج نقطه $V(A)$ را مشاهده و رسم کنید.

$$V_m(p-p)=3v \quad f_c=10kHz, \quad V_c(p-p)=5v, \quad f_m=1kHz$$

به منظور تثبیت شکل موج بر روی صفحه اسیلوسکوپ فرکانس یکی از سیگنالهای حامل یا پیام را به آهستگی قدری تغییر دهید (چرا؟).

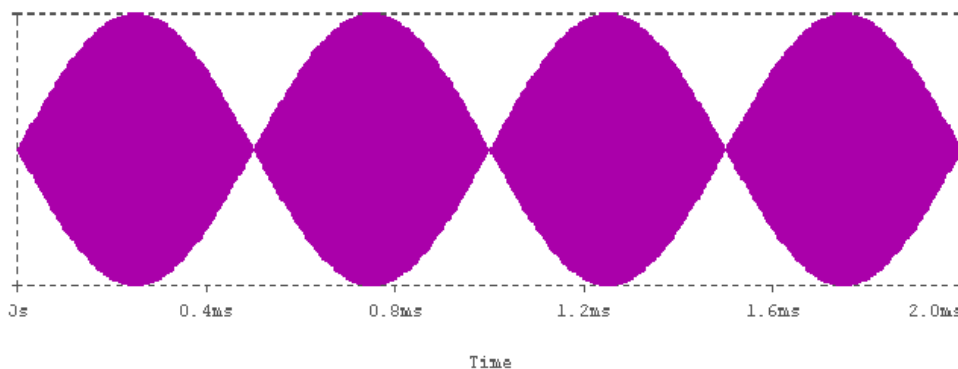
شکل موج قابل انتظار در این مرحله بایستی به شکل ۳ شبیه باشد. در صورتیکه شکل مناسبی دریافت نشد بین های سوئیچ را جابجا کنید



شکل ۳ - شکل موج قابل انتظار برای نقطه $V(A)$

۴- دامنه پیک تو پیک ولتاژ حامل را از ۱ تا ۴ ولت تغییر داده اثر این تغییر ولتاژ بر شکل موج نقطه $V(A)$ را بررسی و یادداشت نمایید.

۵- اکنون فرکانس سیگنال حامل را برابر با فرکانس رزونانس مدار تیوند قرار داده ، شکل موج های نقطه $V(A)$ و خروجی $V(out)$ را مشاهده و رسم نمائید. شکل موج قابل انتظار خروجی در این حالت بایستی به شکل ۴ شبیه باشد.



شکل ۴ - شکل موج قابل انتظار برای خروجی مدولاتور

۶- مجدداً دامنه حامل را تغییر داده ، اثر آنرا بر شکل موج خروجی بررسی نمائید.

۷- بکمک دکمه DC offset سیگنال ژنراتور ولتاژ DC بین $+2$ تا -2 ولت را به پیام افزوده و اثر این ولتاژ را بر سیگنال مدوله شده مشاهده و در حالت مناسبی رسم نمائید.

بررسی نتایج و سئوالات

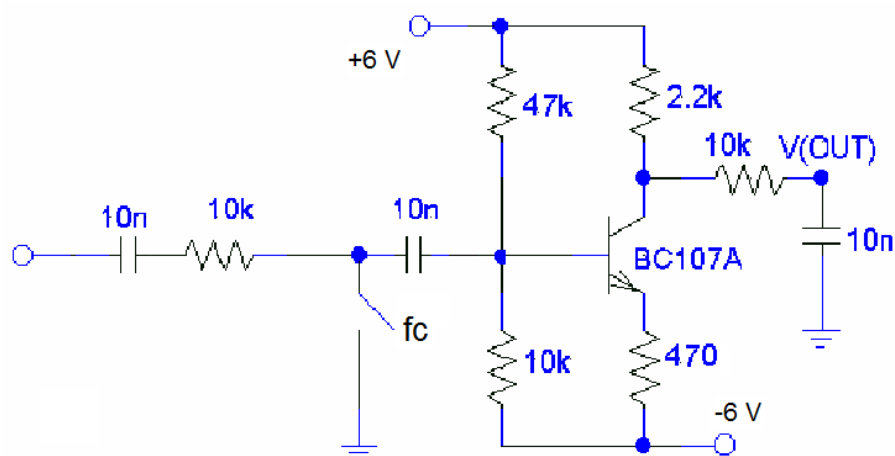
- ۱- علت ثابت نشدن شکل موج در مرحله ۳ آزمایش چیست؟ در چه صورت می توان گفت که حتما شکل ثابت می ماند؟
- ۲- با توجه به نتایج مرحله های ۴ و ۶ آزمایش علت تغییر شکل موج مدوله شده بازا تغییر دامنه ولتاژ حامل چیست؟
- ۳- نتیجه حاصل از مرحله ۷ آزمایش چیست؟
- ۴- با تغییر کدام پارامتر می توان ضریب مدولاسیون را کنترل کرد

آزمایش یازدهم دمدولاتور DSB

هدف: طراحی و بررسی مشخصات یک دمدولاتور DSB

توجه: برای انجام این آزمایش از دمدولاتور آزمایش هشتم استفاده خواهد شد

۱- مدار آشکار ساز کلیدی شکل ۱ را با بکارگیری المانهای مشخص شده در شکل ببندید. از یکی دیگر از کلیدهای موجود در 4066 برای این منظور استفاده کنید.



شکل ۱ - آشکار ساز کلیدی به منظور آشکار سازی سیگنال مدوله شده DSB

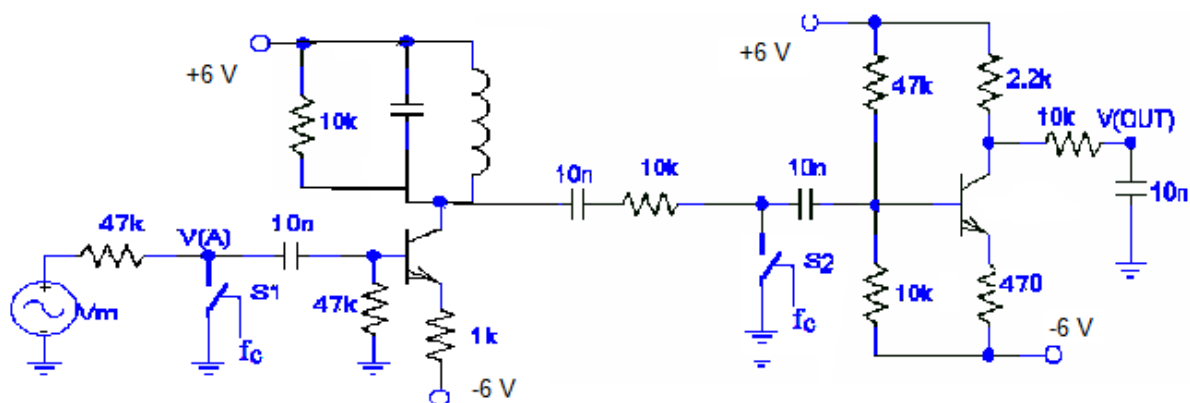
۲- پس از برقراری اتصالات، ولتاژهای تغذیه را اعمال کرده و با اندازه گیری ولتاژهای DC از سلامت مدار اطمینان حاصل کنید.

$$V_C =$$

$$V_B =$$

$$V_E =$$

۳- اکنون ورودی مدار آشکار ساز را مطابق شکل ۲ به خروجی مدولاتور آزمایش ۸ وصل کنید.



شکل ۲- مدار مدولاتور و دمدولاتور DSB

۴- با اعمال سیگنالهای $V_c(p-p)=3V$ با فرکانس رزونانس فیلتر و $V_m(p-p)=3V$ با فرکانس یک کیلوهرتز به مدولاتور، و با حذف ولتاژ DC offset خروجی را بشکل DSB کامل در آورید.

۵- شکل موج ورودی آشکار ساز (دو سر کلید دوم) را مشاهده و رسم نمائید.

۶- شکل موج خروجی آشکار ساز را مشاهده و رسم نمائید. بدیهی است در این مرحله بایستی پیام حاصل گردد. در صورت لزوم و برای بدست آوردن پیام دامنه های پیام و کریبر را اندکی تغییر دهید مقدار DC خروجی را نیز اندازه گیری کنید

۷- با افزودن اندکی DC به پیام مجدداً DSB را به AM تبدیل کرده ، خروجی آشکار ساز را مشاهده و رسم نمائید. در این حالت نیز مقدار DC خروجی را اندازه گیری نمائید

بررسی نتایج و سئوالات

۱- در مورد شکل موج بدست آمده از مرحله ۵ بحث کنید .

۳- اگر کریر اعمال شده به آشکار ساز با کریر اعمال شده به مدلاتور دقیقاً هم فرکانس نباشند (در عمل از دو سیگنال ژنراتور جداگانه تأمین شوند) چه تغییری در پیام آشکار شده به وجود می آید ؟

۵- چنانچه کریرهای اعمال شده به مدلاتور و آشکار ساز دقیقاً هم فرکانس بوده ولی دارای اختلاف فاز باشند در آن صورت پیام آشکار شده چه تغییری می کند.